

# GRAM K3-F



DESIGNED  
IN EUROPE



## Modulable y adaptable

- **Multiuso:** Indicador de peso multiposición.
- **Seguridad:** Teclado bloqueable para evitar modificación de funciones.
- **Memoria flash:** Mantiene visualizada la última pesada.
- **GLP-GMP:** Con fecha, hora y número de ticket (opcional).
- **Wireless:** Compatible con impresoras y display remoto wireless, sin cable.
- **USB Direct:** Envía datos a aplicaciones de PC sin software adicional.



### ► Adaptable

Cinco tamaños de plataforma de pesada de bajo perfil.



► **Cuadruple posición del visualizador**

Su indicador K3 se puede fijar en cualquiera de sus dos laterales, con columna o sin ella, con soporte de sobremesa, adaptándose al espacio disponible.



► **Protegida**

La hemos creado para un uso duro intensivo, protegiéndola de agentes líquidos y polvorientos. Toda su superficie es lisa y con aristas suaves, facilitando su limpieza.

► **Mobilidad y usabilidad asegurada**

Con su mesa de trabajo con o sin ruedas, o ruedas directas en la plataforma, la tendrá a la altura deseada y la podrá desplazar a donde la necesite.



► **Impresión de resultados**

Conexión con nuestras impresoras (opcional), con cable y sin cable (wireless). Con nuestra PR6 realiza en corte del papel de forma automática. Imprime tres líneas de inicio y una de final de ticket, incluyendo nuestro software Z3 THS para entrada de datos desde PC. Conecta con nuestro display remoto, a través de cable o de forma inalámbrica (wireless).



► **USB Direct, lo que siempre quiso tener**

Con nuestro cable directo entre la báscula Serie F y su PC o MAC, los datos de pesada aparecerán en cualquier aplicación o documento que tenga abierto. Sin software intermedio, sin instalación, simple y efectivo.

## ► Indicador K3

Opción de indicadores K3i, K3i Printer, SC2, K2, K2N, K2E, K2P y K4i.



## ► Kit Columna

Tres longitudes de columna con soporte en acero pintado o inoxidable.



## ► Pies o ruedas

Cuatro ruedas, dos de ellas con freno; para sustituir los pies de goma, permiten desplazar la plataforma fácilmente.



## ► Indicador y soporte plano

Fija el indicador en posición frontal, para uso sobre mesa.



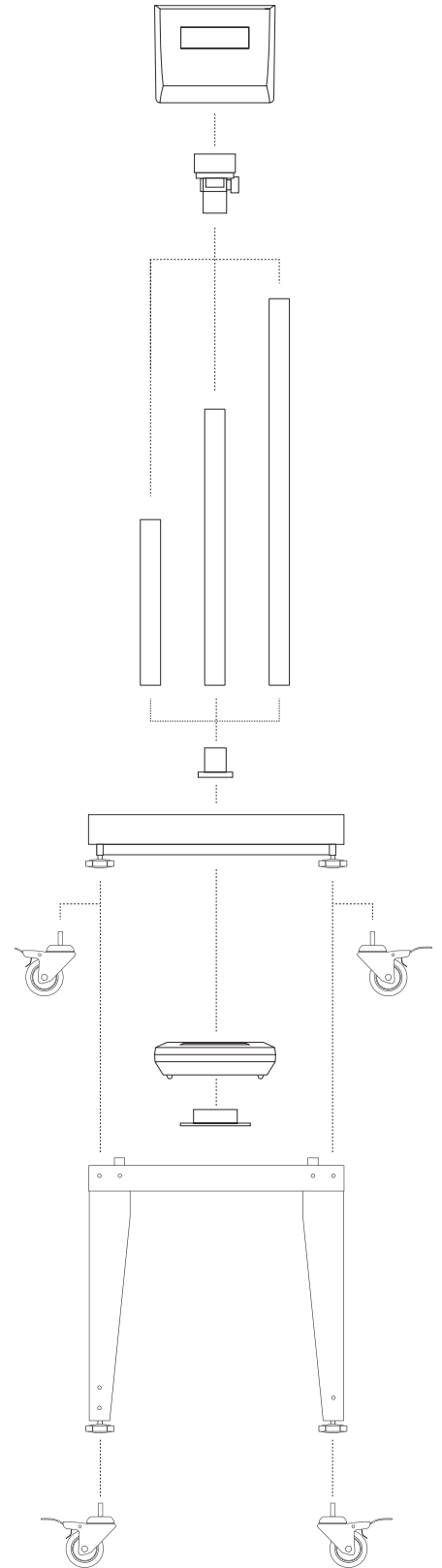
## ► Mesas

Mesa muy resistente de altura regulable, con base en forma de marco; para fácil limpieza, con pies regulables antideslizantes.



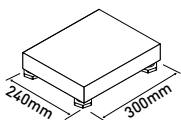
## ► Pies o ruedas

Cuatro ruedas, dos de ellas con freno; para sustituir los pies de goma de la mesa, permiten desplazarla fácilmente y con seguridad.

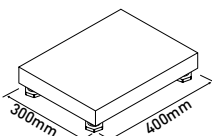


## Dimensiones exteriores (mm)

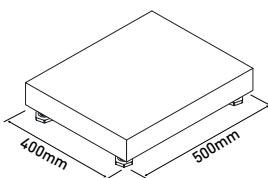
K3 F0-6  
K3 F0-15  
K3 F0-30



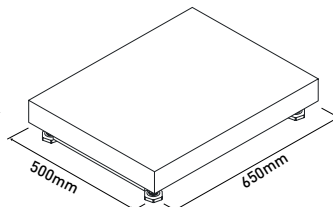
K3 F1-15  
K3 F1-30  
K3 F1-60  
K3 F1-150



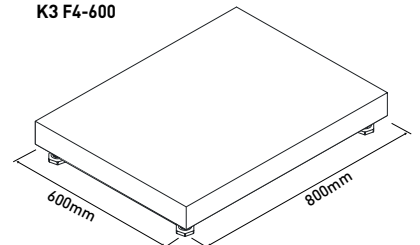
K3 F2-30  
K3 F2-60  
K3 F2-150



K3 F3-150  
K3 F3-300



K3 F4-150  
K3 F4-300  
K3 F4-600



Modelo	K3-F0-6	K3-F0-15	K3-F0-30	K3-F1-15	K3-F1-30	K3-F1-60	K3-F1-150	K3-F2-30	K3-F2-60	K3-F2-150	K3-F3-150	K3-F3-300	K3-F4-150	K3-F4-300	K3-F4-600
Referencia	70229	70230	70231	70232	70233	70234	70235	70236	70237	70238	70239	70240	70241	70242	70243
Capacidad	6 kg	15 kg	30 kg	15 kg	30 kg	60 kg	150 kg	30 kg	60 kg	150 kg	150 kg	300 kg	150 kg	300 kg	600 kg
Resolución	1 g	2 g	5 g	2 g	5 g	10 g	20 g	5 g	10 g	20 g	20 g	50 g	20 g	50 g	100 g
Unidades de pesada	g, kg, lb, oz														
Display	LCD retroiluminado														
Avisador acústico	Sí														
Conectividad	RS 232-C, Wireless (opcional)														
Velocidad transmisión	1200, 2400, 4800, 9600, 19200, 38400, 57600, 115200 baudios														
Número bits y paridad	8 Bits, sin paridad, 1 bit stop														
Alimentación	230 V / 50 Hz (Euro) 11 V AC														
Batería	6V-5AH; Tiempo de servicio 25/60 horas según utilización														
Temperatura de trabajo	+5°C / +35°C														
Dim. plataforma (mm)	300 x 240 x 102			400 x 300 x 102			500 x 400 x 122			650 x 500 x 145			800 x 600 x 145		
Dim. externas pos. 1 (mm)	500 x 240 x 102			600 x 300 x 102			700 x 400 x 122			850 x 500 x 145			1000 x 600 x 145		
Dim. externas pos. 2 (mm)	300 x 440 x 102			400 x 500 x 102			500 x 600 x 122			650 x 700 x 145			800 x 800 x 145		
Altura con columna S (mm)	463														
Altura con columna M (mm)	663														
Altura con columna L (mm)	863														
Peso neto plataforma (kg)	4,2			5,5			10,3			20,5			31,5		
Dim. embalaje (mm)	390 x 330 x 130			490x 390 x 130			590 x 490 x 150			760 x 610 x 180			910 x 710 x 180		
Peso total con embalaje (kg)	5,1			6,6			11,3			21,8			32		
PVP (€)	---			---			---			---			---		

Ref.	Accesorios	PVP (€)
70322	Mesa de soporte para plataforma F1	---
70323	Mesa de soporte para plataforma F2	---
70324	Mesa de soporte para plataforma F3	---
60968	Juego de 4 ruedas para plataforma o mesa	---
70322	RF-2 Respaldo pesa-sacos inox para F2	---
70323	RF-3 Respaldo pesa-sacos inox para F3	---
32332	Pedal de tara	---
5263	Indicador repetidor RD3 (RS-232)	---
6950	Indicador repetidor RD3W (Wireless)	---
70034	Impresora PR4 (RS-232)	---
70035	Impresora PR4W (Wireless)	---
70036	Impresora PR6 (RS-232)	---
70037	Impresora PR6W (Wireless)	---
4877	Software Virtual Key para PC	---
32278	Soporte pared de acero inoxidable (K3, K3i, K3i Printer)	---
61084	Cable USB Direct K	---
33205	Cable RS-232 a RD3 o PC K, 1,5 m	---
3738	Cable RS-232 a RD3 o PC K, 4 m	---
32294	Cable RS-232 a Impresora K	---

Ref.	Opciones	PVP (€)
---	Sin indicador K3 (solo plataforma)	---
6171	Indicador K3i	---
60960	Indicador K3i Printer	---
5305	Indicador SC2	---
60018	Indicador K2	M ---
60020	Indicador K2E	M ---
60019	Indicador K2N	M ---
60022	Indicador K2P	M ---
60136	Indicador K4i	M ---
8012	Certificado de verificación CE hasta 30 kg (*)	M ---
8014	Certificado de verificación CE de 31 kg a 150 kg (*)	M ---
8015	Certificado de verificación CE de 151 kg a 300 kg (*)	M ---
8016	Certificado de verificación CE de 301 kg a 600 kg (*)	M ---
8023	Certificado ISOCAL de 0,01 g a 30 kg	---
8024	Certificado ISOCAL de 31 kg a 300 kg	---
8025	Certificado ISOCAL de 301 kg a 600 kg	---
32330	Salida de 3 relés	---
32277	Segunda salida RS-232	---
3776	Conexión Wireless K	---

Ref.	Kit columnas y soportes	PVP (€)
70306	Columna RPS inoxidable con rótula ABS (F0, F1, F2, F3, F4)	---
70307	Columna RPM inoxidable con rótula ABS (F1, F2, F3, F4)	---
70308	Columna RPL inoxidable con rótula ABS (F2, F3, F4)	---
70438	Soporte sobremesa K3	---

**Más información**

Ficha producto:


**Forma columnas**  
 R: redonda

**Material soporte base**  
 P: acero pintado

**Altura columna**  
 S: 300mm  
 M: 500mm  
 L: 700mm

<http://gram-group.com/es/producto/gram-k3-f/>